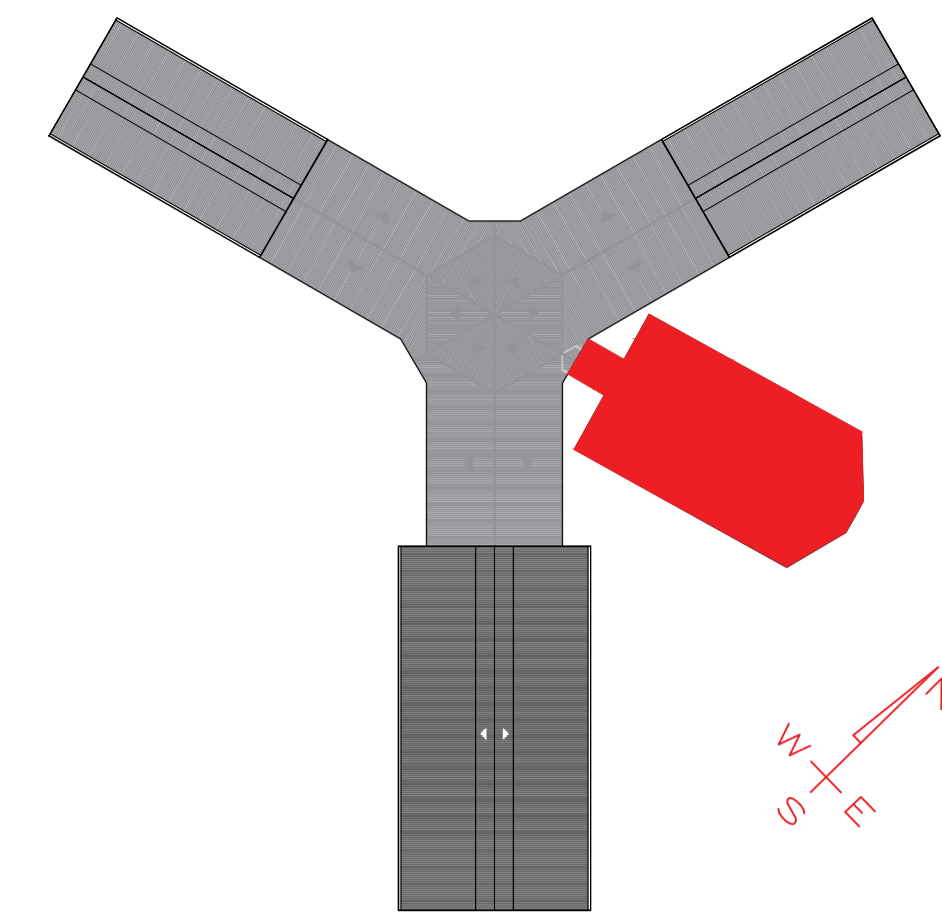


Planta Baixa - Alvenaria e Acabamentos
 Bloco Salas de Aula e Auditório
 Escala 1:100
 Área: 895,32m²



LEGENDA BLOCOS
 Salas e Auditório

Legenda de Portas	Tipo	Folhas	Dimensões	Quantidade
P101	Porta de madeira com tratamento acústico.	Abrir	01 1,10x2,15	04
P102	Porta em chapa de ferro com barra anti pânico.	Abrir	02 2,00x2,15	02
P103	Porta de madeira com tratamento acústico e barra anti pânico.	Abrir	02 3,00x2,15	02
P104	Porta de madeira com tratamento acústico.	Correr	02 2,40x2,15	02
P105	Portia com perfil de alumínio e vidro temperado com película.	Correr	04 3,44x2,15	01

Legenda de Janelas	Tipo	Folhas	Dimensões	Quantidade
C101	Janela com perfil de alumínio e vidro temperado com película	Basculante	05 3,00x1,00/1,85	08

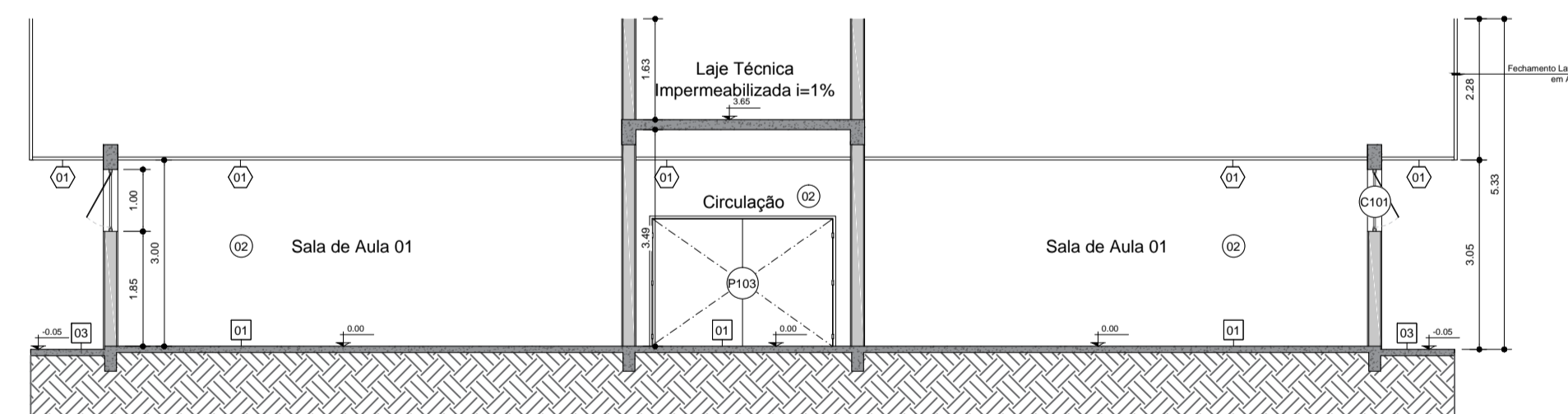
Legenda de Acabamento	
□	Piso
1	Piso em Concreto com Pintura Epóxi Cinza Claro com detalhes em verde a definir pelo proprietário
2	Piso Laminado Comercial Alto Tráfego ACS, madeirairo, tonalidade a definir pelo proprietário
3	Piso em Concreto desempenado antiderrapante

Legenda de Paredes	
○	Parede
01	Pintura em Látex Acrílico
02	Pintura em Epóxi

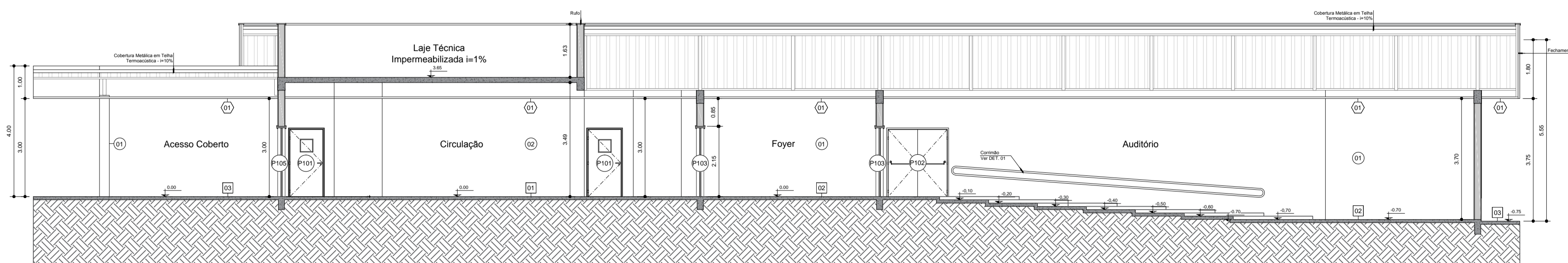
Legenda de Tetos	
1	Forro Fibro Mineral placas 62,5 x 62,5cm.

Legenda de Alvenaria e Fechamento	
▨	Parede em Bloco Cerâmico 19x19x39cm

Notas:
 - Cota de nível 0,00 adotada de acordo com o nível da Edificação Existente
 - A nomenclatura "SG" significa: Soleira em Granito Cinza Andorinha.



Corte AA
 Escala 1:100



Corte BB
 Escala 1:100

REV.	DESCRIÇÃO	DATA	RESPONSÁVEL
	REVISÃO		
00	EMISSÃO INICIAL	19/06/2017	RAFAEL



Contratante INSTITUTO FEDERAL GOIANO – CAMPUS AVANÇADO CRISTALINA
 Projeto CENTRO DE AULAS – CÂMPUS CRISTALINA Estágio EXE
 Endereço Rua Amazonas, 1410 Oeste 0 Lot. 71 – Cristalina – GO Escala 1/100
 Título da Folha SALAS DE AULAS E AUDITÓRIO – PLANTA BAIXA E CORTES Data 19/06/2017
 Desenho R.H. Verific. R.H. Arquivo TW-096-IFGOIANO-CRIS-SL-ARQ-EXE-R00.dwg Folha n°
 Autoria Proj/Arq. Rafael Henrique de Paulo | CAU: A125900-8 01/05
 Resp. Proj. Arq. Rafael Henrique de Paulo | CAU: A125900-8
 TW Projetos Ltda. – EPP | Itatiana@arquitecturaindustrial.com.br
 Rua 9 de Julho, nº 1783 – Centro – Aracaju/SE – (16) 3333-5597 | 3314-1920 | 3357-6282
 ARQ